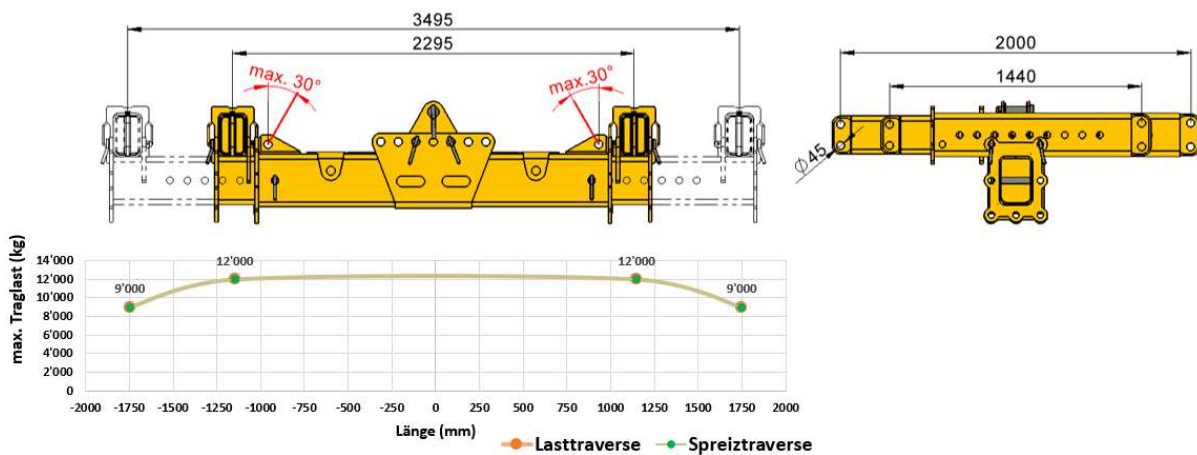
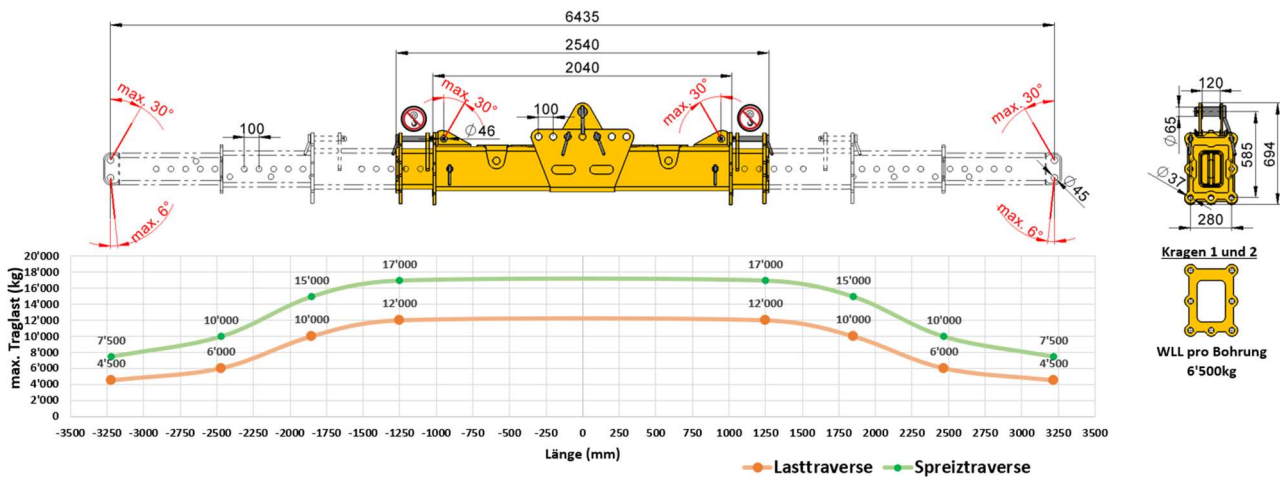


| Detailangaben | | Ihre Vorteile |
|------------------------------|-----------------|---|
| Typ | 205900 | <ul style="list-style-type: none"> • Einpunktaufhängung • Spreiztraverse • Wandelbar als H-Form • Wandelbar als T-Form • Universell einsetzbar |
| Nutzlast (eingefahren) | 24 t | |
| Nutzlast (ausgefahren) | 9 t | |
| Transportdimensionen (l/b/h) | 2540x360x694 mm | |
| Eigengewicht | 730 kg | |



Ihr Ansprechpartner:

Daniel Bollhalder | Bereichsleiter Produktion & Engineering
 daniel.bollhalder@industrielogistik.ch | 071 626 07 70