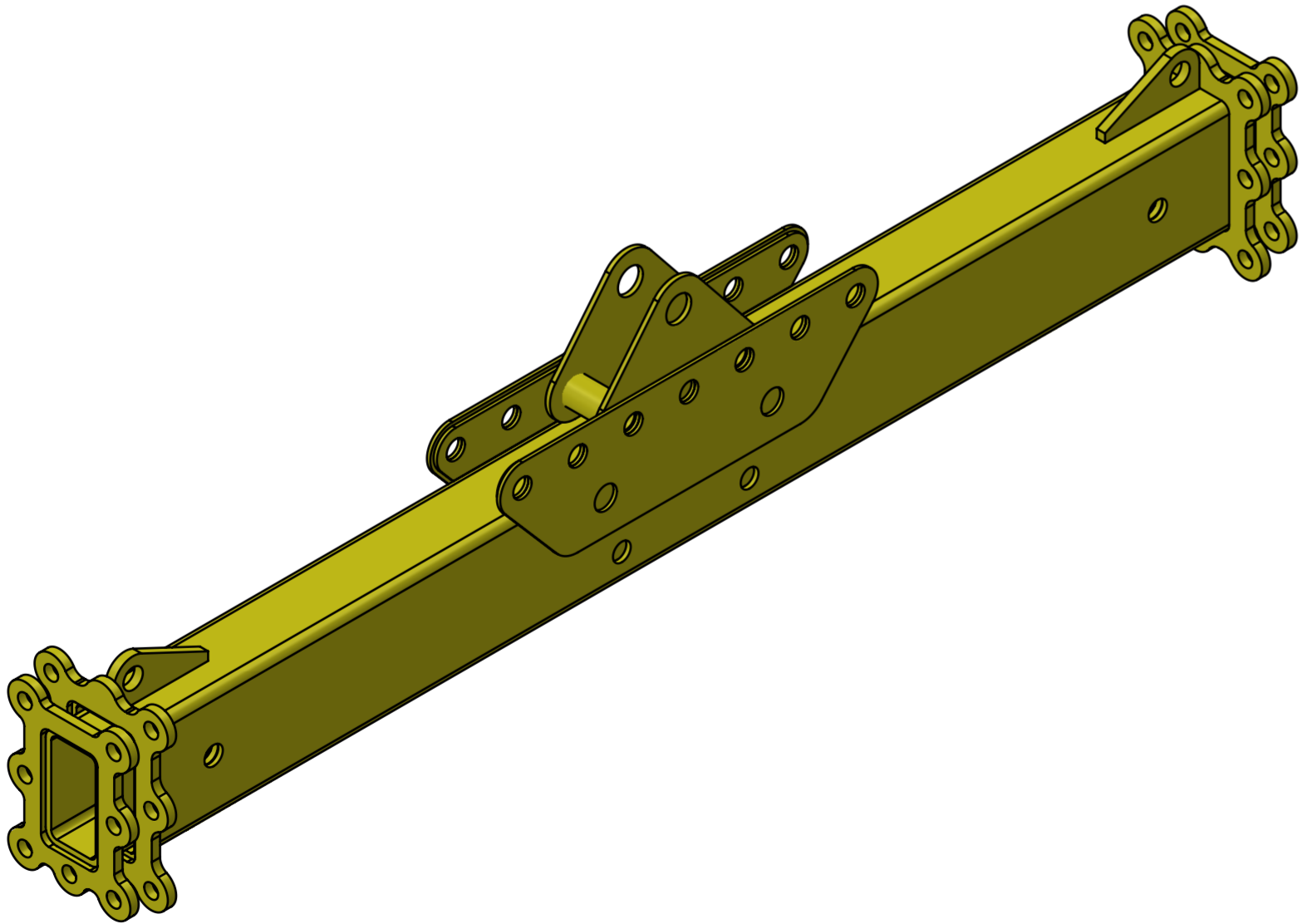
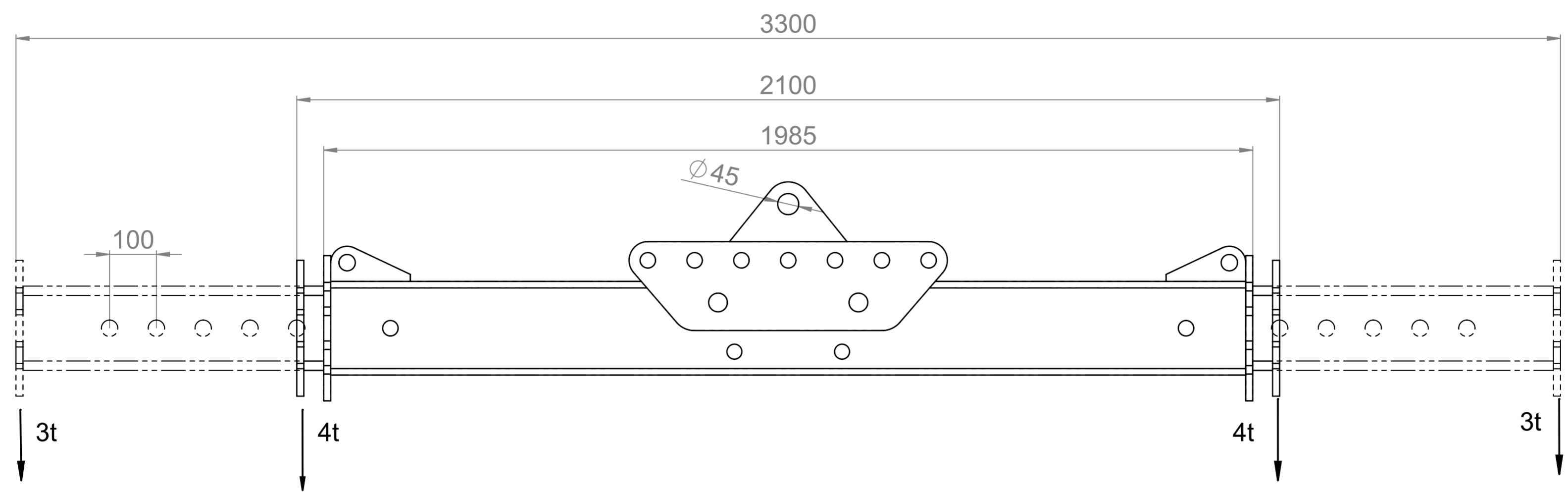


We reserve all rights in this document and its subject matter.
 The recipient hereby acknowledges these rights and assures the use of this document only for the purpose it was delivered. © Bollhalder



Material		Gezeichnet	05.06.2019	DB	Masstab	mm
Behandlung		Geprüft			1:8	
Gewicht	188.5	kg	Freigabe		Format	Blatt
 www.industrielogistik.ch				Beschreibung Lasttraverse 8t		Status Zeichnungsnummer 302413
				Index		

Dieses Dokument ist unser geistiges Eigentum. Es darf ohne unsere ausdrückliche Genehmigung weder kopiert, vervielfältigt oder weiterverbreitet werden. Nach an Dritte weitergegeben werden, Zustimmung ist anzufragen und wird ausdrücklich vorbehalten. © Bollhalder

CAD-System: SOLIDWORKS