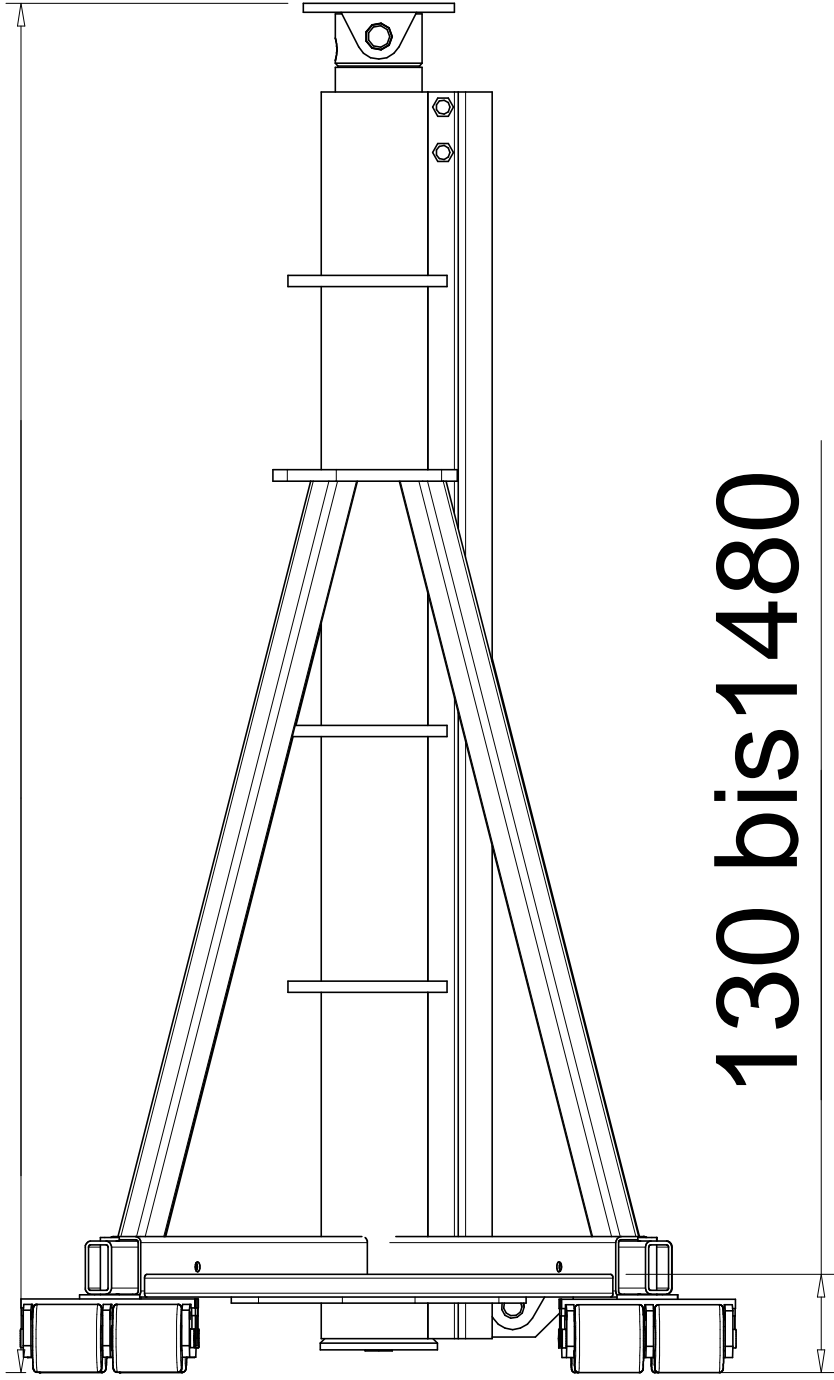
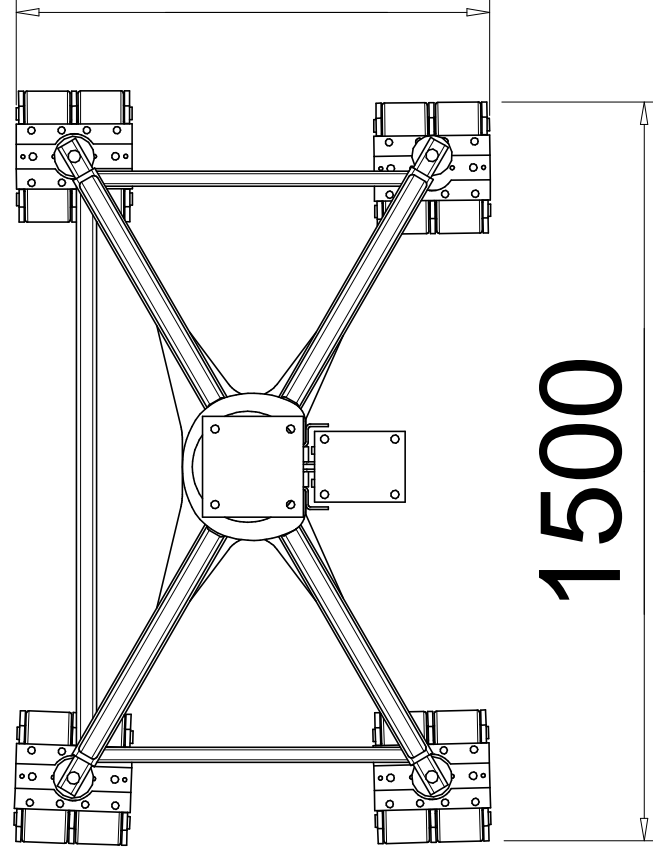


1840 bis 3190



130 bis 1480

950



1500