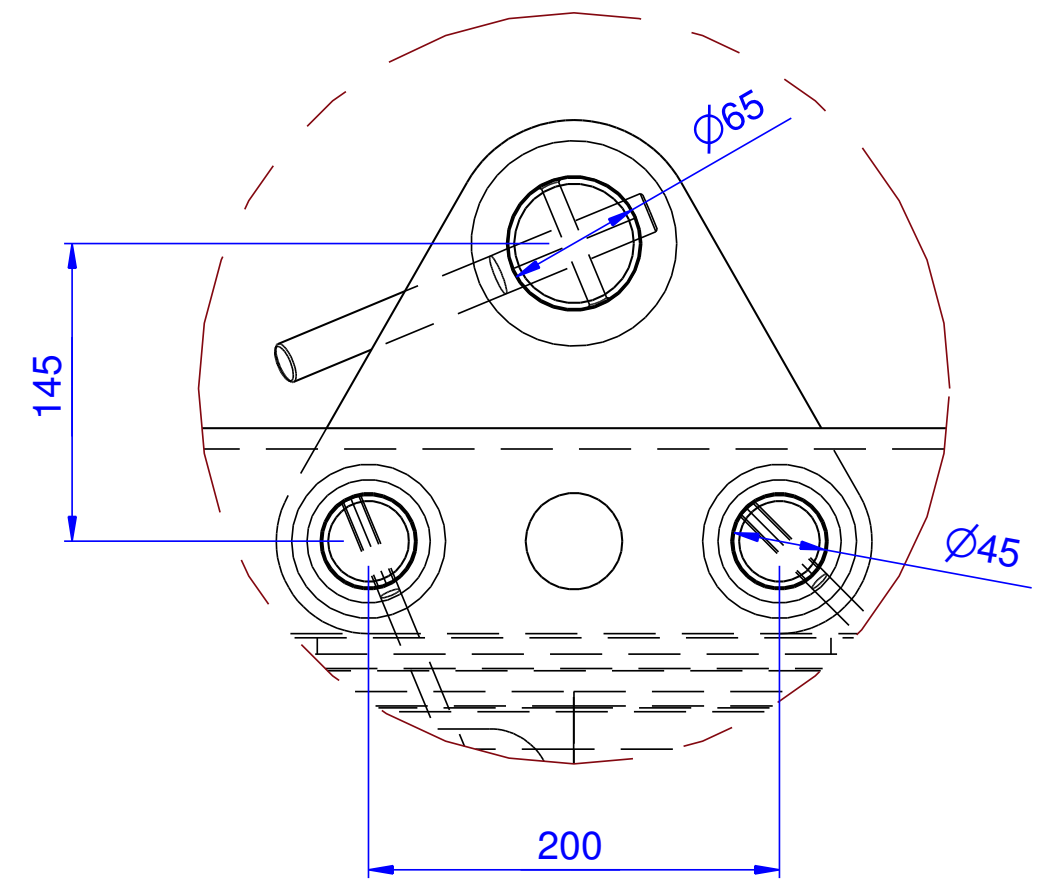
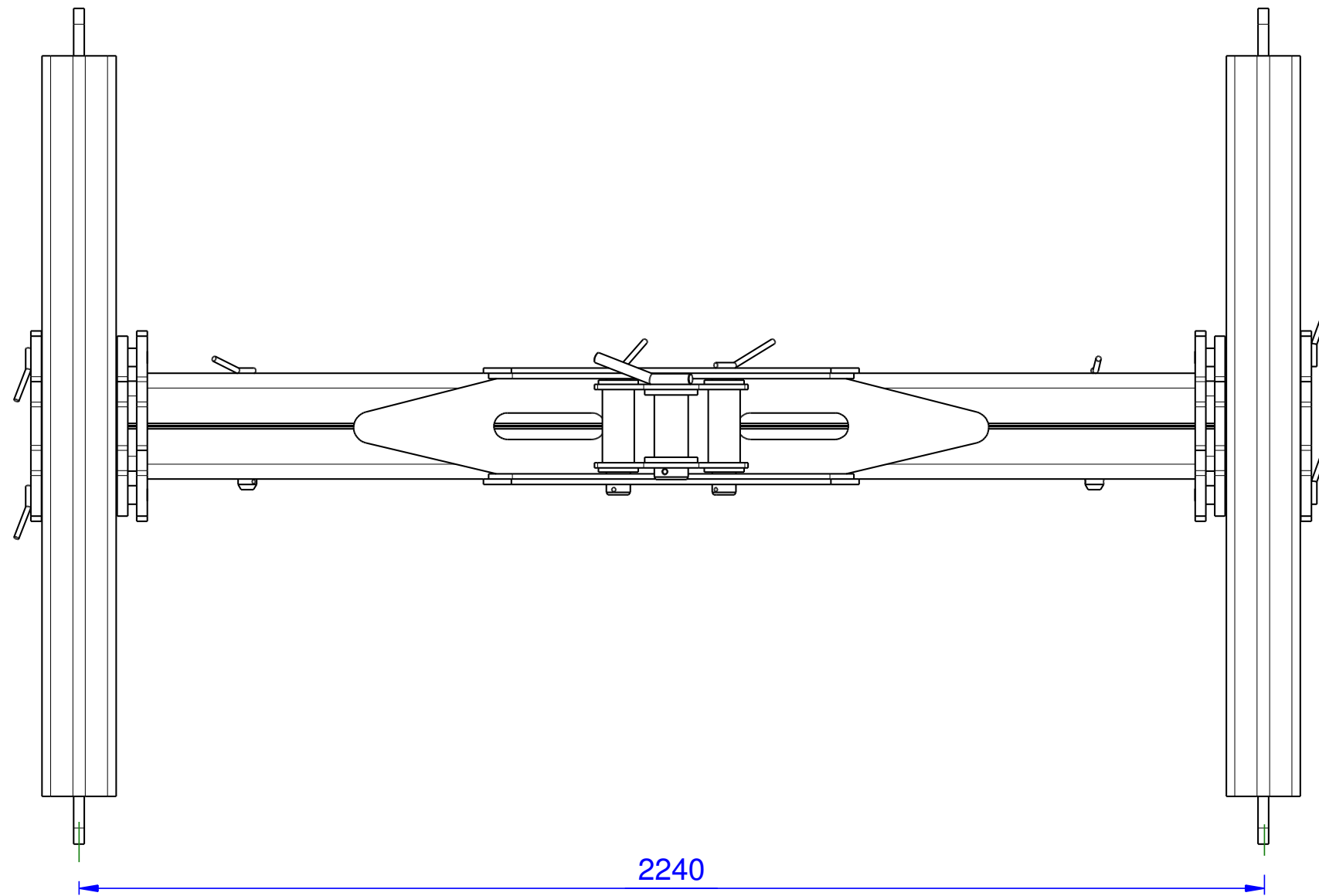
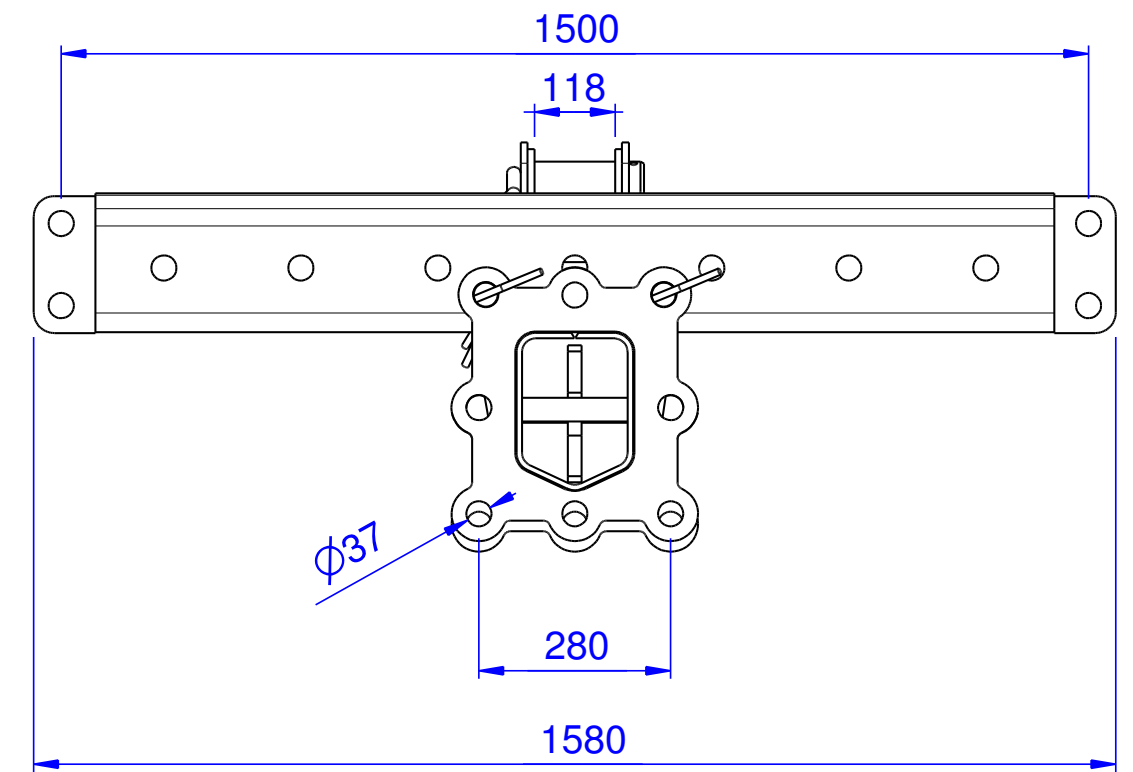
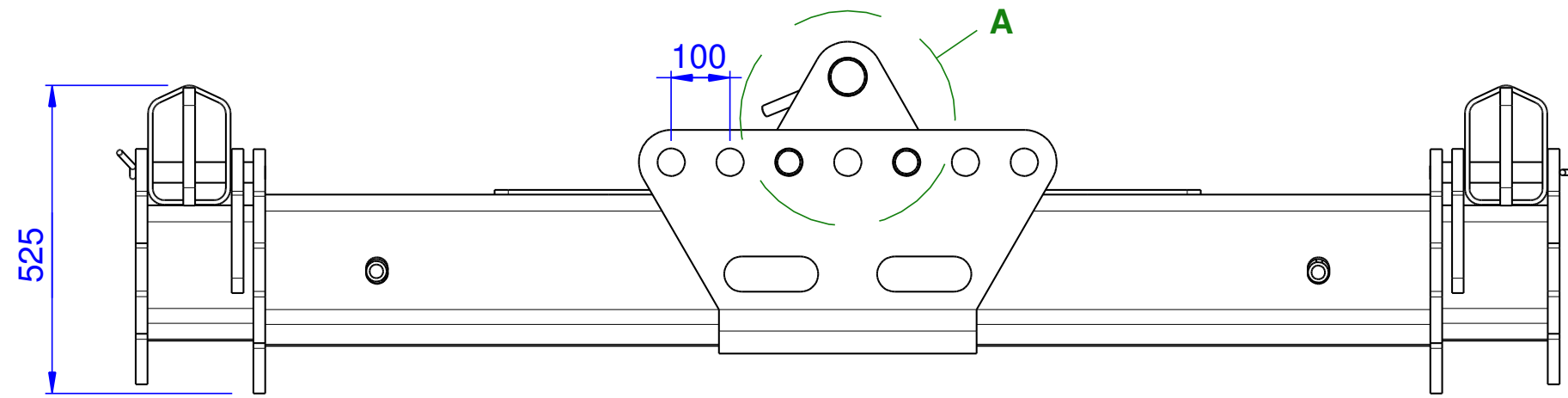
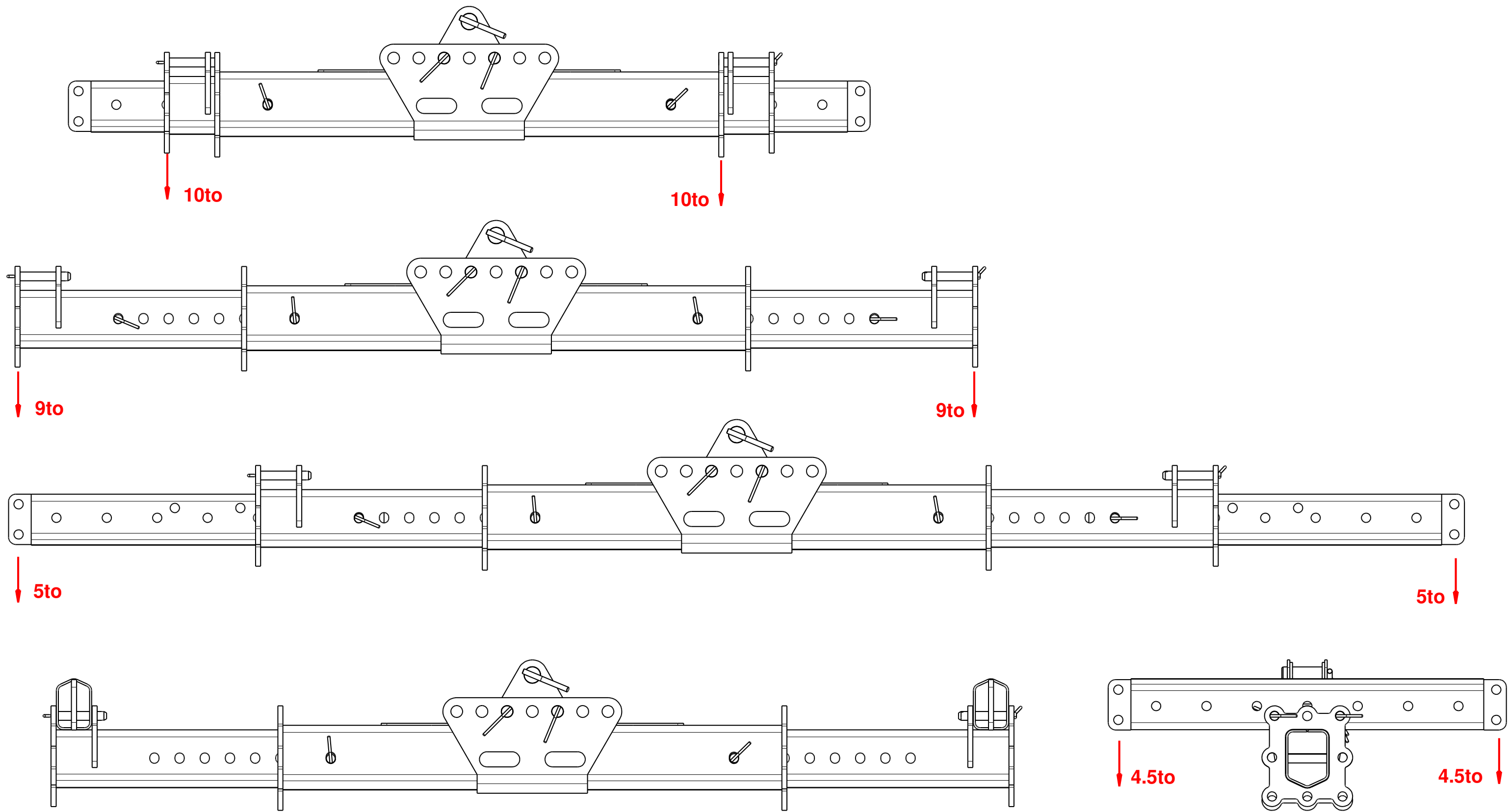


1	1	Stk.	Weldox 700						ca. 460
Pos.	Menge	Einheit	Material	Benennung/Merkmale				Plot A 3	Gewicht kg
Änd.	a			e	Gezeichnet	07.11.2013	D.Bollhalder	1:16	
	b			f	Geprüft				
	c			g	Normgeprüft				
	d			h	Freigegeben				
Ohne sep. Stückliste <input type="checkbox"/>				Auftrags-Nr.		BIL		Anz. Blatt 03	Blatt Nr. 01
Sep. Stückliste gleiche Nr. <input type="checkbox"/>				Ursprung		neues Teil			
Sep. Stückliste andere Nr. <input checked="" type="checkbox"/>				Sach-Nr.		Ersatz für			
			Benennung Lasttraverse 200kN				Zeichnungs-Nr. 205000		
CH-8570 Weinfelden +41 (0)71 622 60 90									



Detail A (1:4)

1	1	Stk.	Weldox700						ca. 460
Pos.	Menge	Einheit	Material	Benennung/Merkmale				Plot A 3	Gewicht kg
Änd.	a			e	Gezeichnet	07.11.2013	D.Bollhalder	1:16	
	b			f	Geprüft				
	c			g	Normgeprüft				
	d			h	Freigegeben				
Ohne sep. Stückliste <input type="checkbox"/>				Auftrags-Nr.		BIL			
Sep. Stückliste gleiche Nr. <input type="checkbox"/>				Ursprung		neues Teil		Anz. Blatt	Blatt Nr.
Sep. Stückliste andere Nr. <input checked="" type="checkbox"/>				Sach-Nr.		Ersatz für		03	02
			Benennung				Zeichnungs-Nr.		
CH-8570 Weinfelden +41 (0)71 622 60 90			Lasttraverse 200kN				205000		



1	1	Stk.	Weldox 700					
Pos.	Menge	Einheit	Material	Benennung/Merkmale			Plot A 3	Gewicht kg
Änd.	a			e	Gezeichnet	07.11.2013	D.Bollhalder	1:16
	b			f	Geprüft			
	c			g	Normgeprüft			
	d			h	Freigegeben			
Ohne sep. Stückliste <input type="checkbox"/>				Auftrags-Nr.		BIL		Blatt Nr. 03
Sep. Stückliste gleiche Nr. <input type="checkbox"/>				Ursprung		neues Teil		
Sep. Stückliste andere Nr. <input checked="" type="checkbox"/>				Sach-Nr.		Ersatz für		
			Benennung				Zeichnungs-Nr.	
CH-8570 Weinfelden +41 (0)71 622 60 90			Traglasten Traverse 200kN				205000	